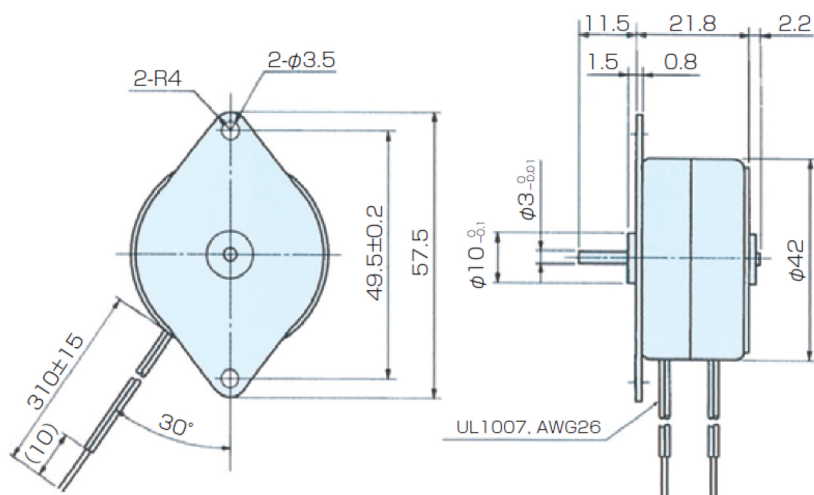
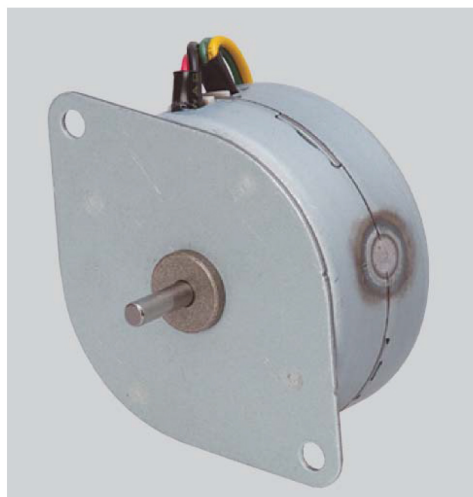


PTM-12H8 同步电机

A 外形图即尺寸



B 规格参数

项目	单位	机种
		PTM-12H8
定格电压 (AC)	V	100
使用电压范围	%	±10
周波数	HZ	50/60
电流	mA	33/37
回转数	rpm	500/600
回转方向		两方向 (CW/CCW 可逆)
扭矩	mN*m	18.5/17
升温率	K	70
使用温度范围	°C	-10~+50
绝缘耐压	V	AV1000
质量	g	160
电感	μ F	0.47