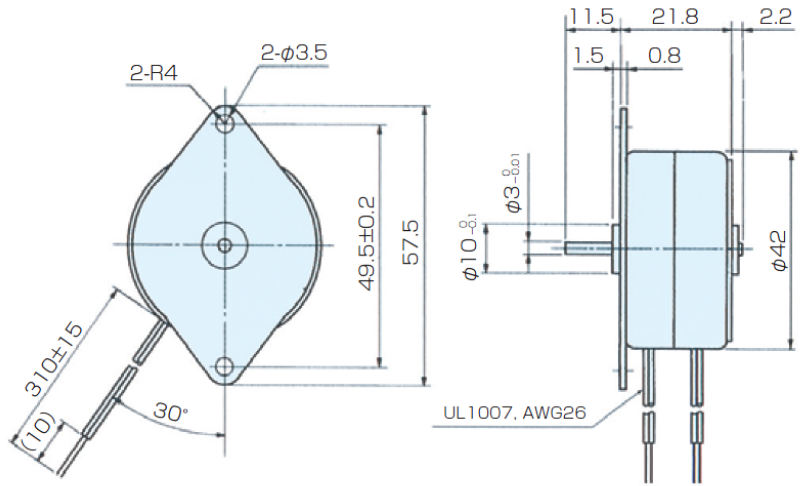
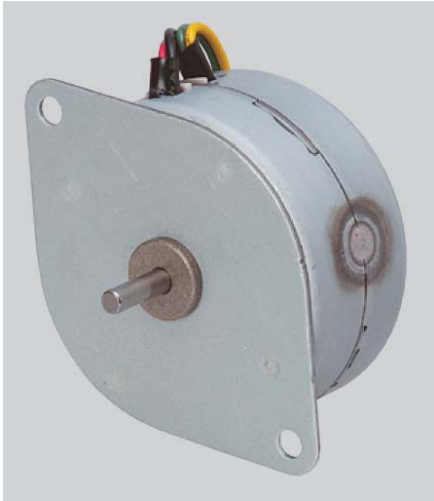


## PTM-24H 同步电机

### A 外形图即尺寸



### B 规格参数

项目	单位	机种	
		PTM-24H	
定格电压 (AC)	V	24	100
使用电压范围	%	±10	
周波数	HZ	50/60	
电流	mA	77/85	18/21
回转数	rpm	250/300	
回转方向		两方向 (CW/CCW 可逆)	
扭矩	mN*m	22/21.5	
升温率	K	55	
使用温度范围	°C	-10~+50	
绝缘耐压	V	AC500	AC1000
质量	g	160	
电感	μF	5.6	0.27