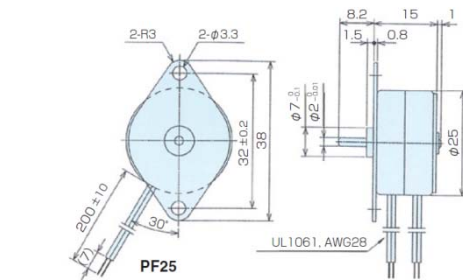
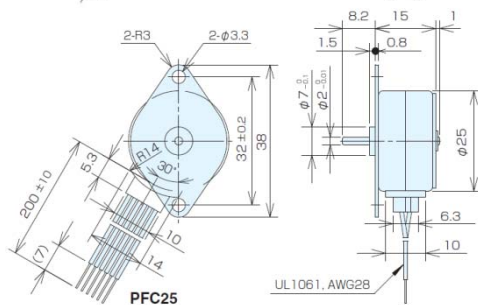
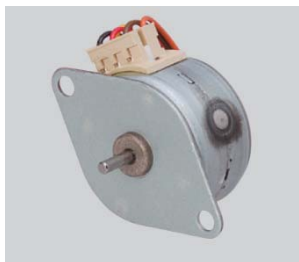


PF25 PFC25 步进电机

A 外形图即尺寸



PF25



PFC25

B 规格参数

项目	单位	机种名			
		PF(C) 25-48		PF(C) 25-24	
励磁方式		2-2 相			
步距角	°	7.5		15	
角度误差	%	±5			
使用温度范围	°C	-10~+50			
绝缘区分	类	E 类 (线圈容许温度)			
线圈名		C	D	C	D
电压	V	12	5	12	5
卷线电阻	Ω/φ	120	16	120	16
卷线电感	mH/φ	37	5	30	4.1
转子惯性	kg·m ²	1.0*10 ⁻⁷			
升温率	K	70			
质量	g	35			

C 扭矩特性 (以下扭矩为理论值, 非保证值):

单极性定电压驱动(48C1)

单极性定电压驱动(48H1)

双极性定电压驱动(48P1)

双极性定电压驱动(48181)

