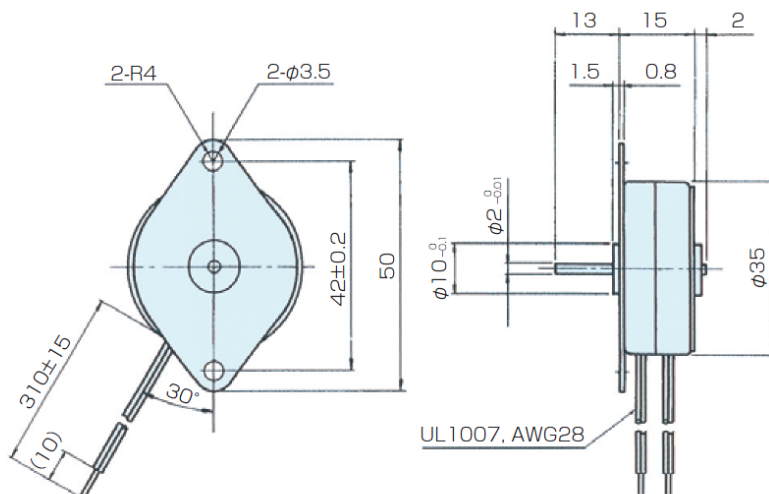


PTM-24T 同步电机

A 外形图即尺寸



B 规格参数

项目	单位	机种
		PTM-24T
定格电压 (AC)	V	24
使用电压范围	%	± 10
周波数	HZ	50/60
电流	mA	68/70
回转数	rpm	250/300
回转方向		两方向 (CW/CCW 可逆)
扭矩	mN*m	9/9.5
升温率	K	55
使用温度范围	$^{\circ}\text{C}$	-10 \sim +50
绝缘耐压	V	AC500
质量	g	77
电感	μF	3.3