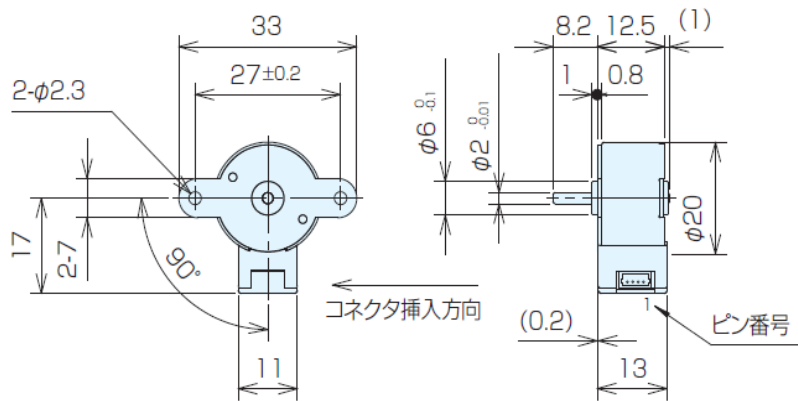


PFC20T 步进电机

A 外形图即尺寸

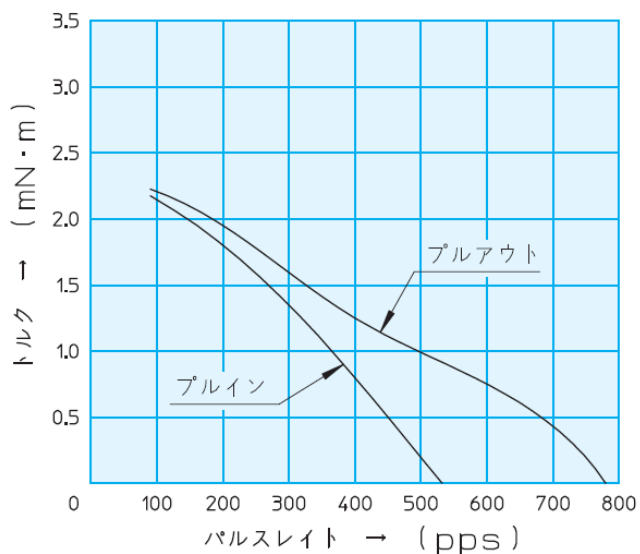


B 规格参数

项目	单位	机种名
		PFC20T-20V6
励磁方式		2-2 相
步距角	°	18
角度误差	%	
使用温度范围	°C	-10~+50
绝缘区分	类	E 类 (线圈容许温度)
线圈名		V
电压	V	8.7
卷线电阻	Ω / ϕ	100
卷线电感	mH/ ϕ	35
转子惯性	kg*m ²	0.2×10^{-7}
升温率	K	70
质量	g	24

C 转动扭矩特性 (以下扭矩为理论值, 非保证值):

连接器接线顺序:



端子号	相
1	4 相
2	2 相
3	3 相
4	1 相