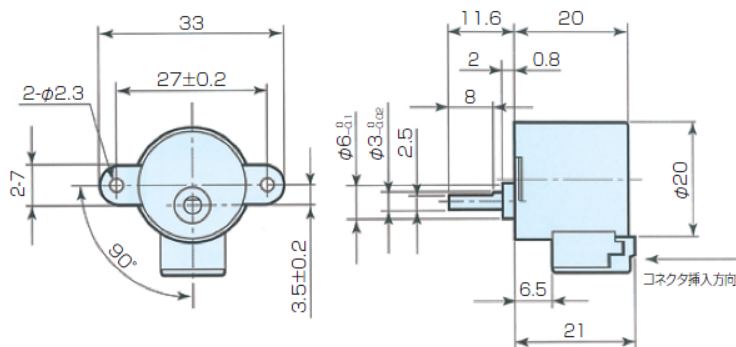


PFCU20 减速一体型步进电机

A 外形图即尺寸



B 规格参数

项目	单位	机种名			
		PFCU20-40□4GM2 (1/10)		PFCU20-40□4GM2 (1/18)	
励磁方式		2-2 相			
步距角	°	0.9		0.5	
1 圈步距数	step	400		720	
使用温度范围	°C	-10~+50			
绝缘区分	类	E 类 (线圈容许温度)			
线圈名		S	V	S	V
电压	V	11	8.7	11	8.7
卷线电阻	Ω / ϕ	160	100	160	100
卷线电感	mH/ ϕ	59	39	59	39
理论齿轮强度	mN*m	20			
齿轮破坏强度	mN*m	60			
齿数比/背隙		1/10、7° 以下		1/18、7° 以下	
升温率	K	70			
重量	g	25			

C 连接器

适用排插: SHR-04V-S

适用端子: SSH-003T-P0.2-H(生产商: 日本压着端子制造(株))

适用电线: AWG32~28(被覆外径 $\phi 0.4 \sim \phi 0.8$)

连接器接线顺序:

端子号	相
1	4 相
2	3 相
3	1 相
4	2 相